



# ПАСПОРТ

(инструкция по эксплуатации)  
каркасная ПАЛАТКА М - 16



8 (4212) 24-83-96  
8 (914)-415-18-82



тактикатент.рф  
палаткин.рф

ООО «Производственное объединение «ТАКТИКА»  
(РФ, Хабаровский край, г. Хабаровск)  
ОГРН 1162724089660 ИНН 2724217749 КПП 272401001

# M-16



## Комплектация

1. Палатка
2. Звенье каркаса
3. Переходники каркаса
4. Металлические колья
5. Веревочные оттяжки

## Тех. хар. палатки

Длина - 670 см  
Ширина - 400 см  
Высота боковой стенки - 160 см  
Высота гребня - 230 см  
Площадь палатки - 26.8 м<sup>2</sup>  
Вес в упаковке - 140 кг

## Вместимость палатки :

1. При размещении людей на отдельных кроватях – до 8 человек
2. При размещении на полу или общем настиле - до 10 человек
3. При размещении на двухъярусных кроватях – до 16 человек

Укомплектуем кроватями, постельными принадлежностями, посудой

## Описание

Палатка каркасная М-16 имеет один распашной вход в палатку, двухскатную крышу, вертикально-наклонные стенки внутреннего и наружного наметов.

В палатке 4 окна из прозрачной морозостойкой ПВХ пленки со светозащитными брезентовыми шторками, размещенные на боковых стенках. Шторки и окна крепятся на металлических застежках-молниях. Оконные проемы палатки оснащены противомоскитными сетками.

Крыша наружного тента изготовлена из ткани ПВХ плотностью 630-650 гр./кв.м. Для обеспечения водостойкости, составные части крыши спаяны ТВЧ сваркой. В крыше палатки имеется технологическое отверстие с клапаном для вывода печной трубы диаметром 115 мм.

Боковые и торцевые стенки наружного намета изготовлены из брезента с СКПВ пропиткой (артикул 11292).

## Дополнительные опции:

- \* Внутренний намет из суровой бязи плотностью 138 гр/м<sup>2</sup>.
- \* Утеплитель из термоскрепленного иглопробивного полотна плотностью 300 гр/м<sup>2</sup>.
- \* Пол из брезента СКПВ пропиткой (ГОСТ 15530-93) либо ПВХ ткань плотностью 500-630 гр./кв.м.
- \* Печь в комплекте с трубами дымохода, шибера и зонты.



При соблюдении условий эксплуатации, ремонта и хранения, палатка может быть использована **до 3 лет**, в пределах гарантийного срока хранения.



Может эксплуатироваться во всех природно-климатических зонах при температуре окружающего воздуха от **-40°С до +50°С**



## **ИНСТРУКЦИЯ по установке палатки М-16**

Установка каркасной палатки М-16 производится в следующей последовательности:

### **Соблюдать требования пожарной безопасности!**

- о выбрать ровную сухую площадку требуемых размеров и расчистить её;
- о установить каркас;
- о при помощи нейлоновых строп с металлическими полукольцами закрепить внутренний намет на каркас палатки;
- о развернуть палатку и накинуть на каркас;
- о закрепить на металлических кольцах палатки веревочные оттяжки, деревянные стопоры оттяжек при этом должны располагаться у металлических кольев крепления палатки;
- о забить кувалдой металлические колья палатки на расстоянии около 2 метров от вертикальных стенок палатки;
- о при креплении веревочных оттяжек к полукольцам палатки и металлическим кольям не допускать ослаблений веревок;
- о поправить, где нужно, расположение каркаса и кольев, прочно забить колья и натянуть оттяжки; правильно установленная палатка должна быть хорошо, ровно, без складок растянута во всех частях;

- о расправить и настелить в палатке пол;
- о расправить подпольник палатки; зимой подпольник палатки засыпать снегом; в летнее время подпольник землей не засыпается, он должен свободно лежать поверх земли; если возможны дождь или таяние снега, вокруг палатки следует выкопать канавки для отвода воды.

Разборка палатки ведется в обратной последовательности.

## **ЗАПРЕЩАЕТСЯ:**

- оставлять без присмотра включенные приборы;
- курить в палатках;
- пользоваться электрическими нагревателями или конвекторами;
- хранить в палатках огнеопасные и взрывоопасные вещества и предметы;
- пользоваться печами, не предназначенными для отопления данного типа палаток.



# УХОД ЗА ПАЛАТКАМИ

За установленными палатками требуется постоянное наблюдение, уход и обогрев. Для этого необходимо выполнять следующие требования:

## Соблюдать требования пожарной безопасности!

- палатки всегда должны быть хорошо натянуты и закреплены, а колья прочно сидеть в земле. Плохое крепление при сильном ветре может привести к сносу палаток;
- во время дождя оттяжки нужно немного ослаблять, так как веревки и ткань от намокания укорачиваются, сильно натягиваются и могут разорваться, при высыхании, наоборот, оттяжки удлиняются, ослабевают и их нужно подтянуть, иначе палатки будут стоять неустойчиво (особенно некаркасные);
- во время сильного ветра нельзя оставлять открытыми входы и окна, а также поднимать стенки палаток со стороны ветра;
- в теплую и тихую погоду палатки следует проветривать и просушивать, открывая окна, входы или поднимая стенки палаток;
- летом пол в палатках следует содержать в чистоте и порядке, ежедневно подметать, утрамбовывать и выравнивать;
- беречь палатки от загрязнений и механических повреждений.
- в случаях установки палаток под деревьями все сучки, касающиеся наметов палаток, должны быть обрублены. Верхний намет палаток необходимо периодически обметать и встряхивать для удаления с них наносного сора, листьев и пыли.

- юбка палатки крепится к деревянному полу (настилу) при помощи досок или брусков через металлические люверсы.
- во время дождя и оттепели следить, чтобы стекающая по земле вода не проникала в палатки, а своевременно отводилась по канавам от палаток. После оттепели или осеннего дождя не допускать, чтобы наметы палаток примерзали к почве; с этой целью необходимо своевременно приподнимать наметы от почвы при начале ее замерзания.
- во время дождя к наметам, изготовленным из ткани без покрытия (парусины, палаточные ткани), не следует прикасаться, так как от этого в месте касания может образоваться течь.

## Запрещается:

- загрязнять палатки маслом, краской и чернилами, вытирать о наметы руки, делать на наметах палаток надписи и наклейки;
- ставить в палатках предметы так, чтобы они упирались в наметы: в этих местах ткань очень быстро изнашивается;
- делать в наметах палаток прорези для ввода электропроводов;
- пришивать (прикалывать) к стенкам палатки лозунги, плакаты и картины;
- прибивать наметы гвоздями к гнездам; устраивать под наметы подпорки и т.д.

# ХРАНЕНИЕ ПАЛАТОК

## Соблюдать требования пожарной безопасности!

Палатки должны храниться в чистых, сухих, вентилируемых помещениях разложенными в порядке на стеллажах, штабелях и в ящиках. Помещение должно быть исправным, чтобы во время хранения палаток была исключена возможность их повреждения, увлажнения или заноса снегом и пылью.

Деревянные и металлические части могут храниться под навесом, но при строгом соблюдении условий защиты их от дождя, снега и пыли; хранить их под открытым небом запрещается.

При получении палаток с фабрики или складов проверяют комплектность, качественное состояние. При отсутствии недочетов палатки хранятся в фабричной упаковке, при этом мягкие текстильные части палаток хранятся на стеллажах в свернутом виде, упакованные в брезенты и перевязанные веревкой. Между местами при укладке в стеллажи должны оставаться небольшие промежутки для проветривания. Вереvoчные оттяжки хранятся уложенными в такалажный мешок. Металлические стойки и колья хранятся уложенными на стеллажи связанными в пачки, детали металлических каркасов, собранные в зажимы, - на напольных стеллажах.

Палатки, бывшие в употреблении, перед укладкой на хранение разбираются на составные части, каждая часть тщательно осматривается. Загрязнения и ржавчину удаляют; части, имеющие повышенную влажность, высушивают; части, имеющие повреждения, отдают в ремонт. Осмотренные и приведенные в порядок части палаток складывают отдельно в виде свертка, пачки или тюка и укладывают на хранение.

Железные и чугунные печки для отопления палаток, искроулавливатели и трубы к ним перед укладкой на хранение должны быть хорошо очищены от золы, сажи и ржавчины; для предохранения от ржавления они должны быть смазаны техническим вазелином, тавотом или олифой.

Печки хранятся уложенными комплектно в ящики или поставленными вертикально в собранном виде на полу и на стеллажах.

Трубы и искроулавливатель укладываются для хранения на полки.

Трубы складываются и связываются покомплектно, они могут укладываться также в искроулавливатель.

Некоторые металлические части прибора для установки палаток и каркасов для предохранения от ржавления окрашиваются. В случае нарушения целостности окраски она должна быть возобновлена. Окраска производится только после удаления ржавчины.

Ржавчина удаляется промывкой керосином с последующим вытиранием детали насухо.

Все части палаток рекомендуется укладывать на хранение отдельно по их качественному состоянию, а именно: новые, бывшие в носке, целые или отремонтированные, бывшие в носке, но требующие ремонта, и негодные. Тканевые части, сильно пораженные гнилостными бактериями и грибами, обязательно хранить отдельно.

Специального режима в помещениях для хранения палаток не требуется, кроме проветривания хранилища и содержания его в чистоте и исправности. Прорезиненные части палаток должны храниться с соблюдением условий, необходимых для хранения прорезиненных изделий.

Тканевые части уложенных палаток должны быть покрыты брезентом или занавесью для защиты их от пыли и действия прямых солнечных лучей. Все уложенные на хранение части палаток не менее двух раз в год должны перекадываться и осматриваться, чтобы проверить, не произошло ли где увлажнение, не началось ли гниение, и т.д.; обнаруженные недостатки необходимо быстро устранить.

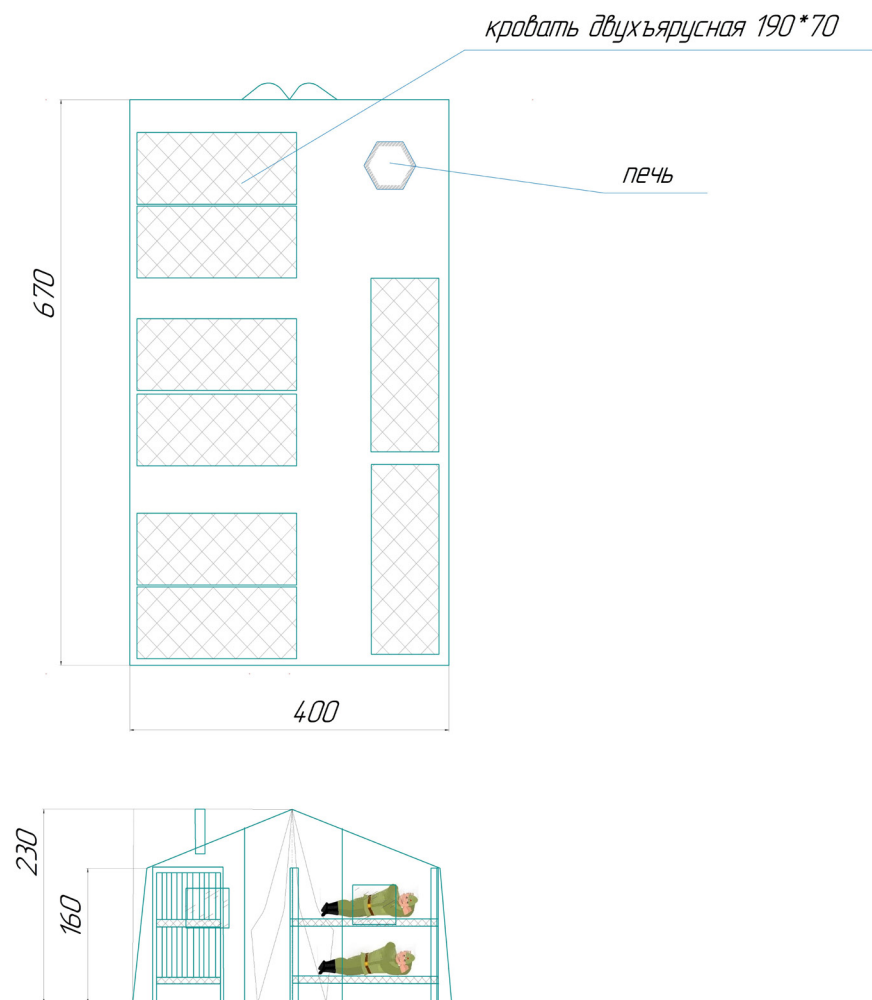
Перекадывая тканевые части палаток, их нужно полностью развешивать и хорошо проветривать. Если на этих частях будут обнаружены повышенная влажность или затхлый запах плесени, но без явных признаков этой плесени, эти части следует развесить и хорошо высушить, причем лучше всего на солнце, если состояние погоды позволит это сделать. В случае обнаружения на льняной или хлопчатобумажной ткани наметов или других частях палатки явно выраженной плесени (гнили) эти места должны быть высушены и очищены щеткой. Сильно пораженные плесенью места необходимо промыть водой или удалить плесень с поверхности ткани мокрой тряпкой, затем для дезинфекции пораженные места смочить 2-х процентным раствором формалина, снова промыть и хорошо высушить.

Особого наблюдения при хранении требуют тканевые части палаток, бывших в употреблении, так как отдельные места их могут оказаться недостаточно просушенными, зараженными гнилостными грибами и бактериями. Все это создает условия для гниения и разрушения ткани. За такими палатками необходимо следить, своевременно замечать и предупреждать дальнейшее развитие гниения.

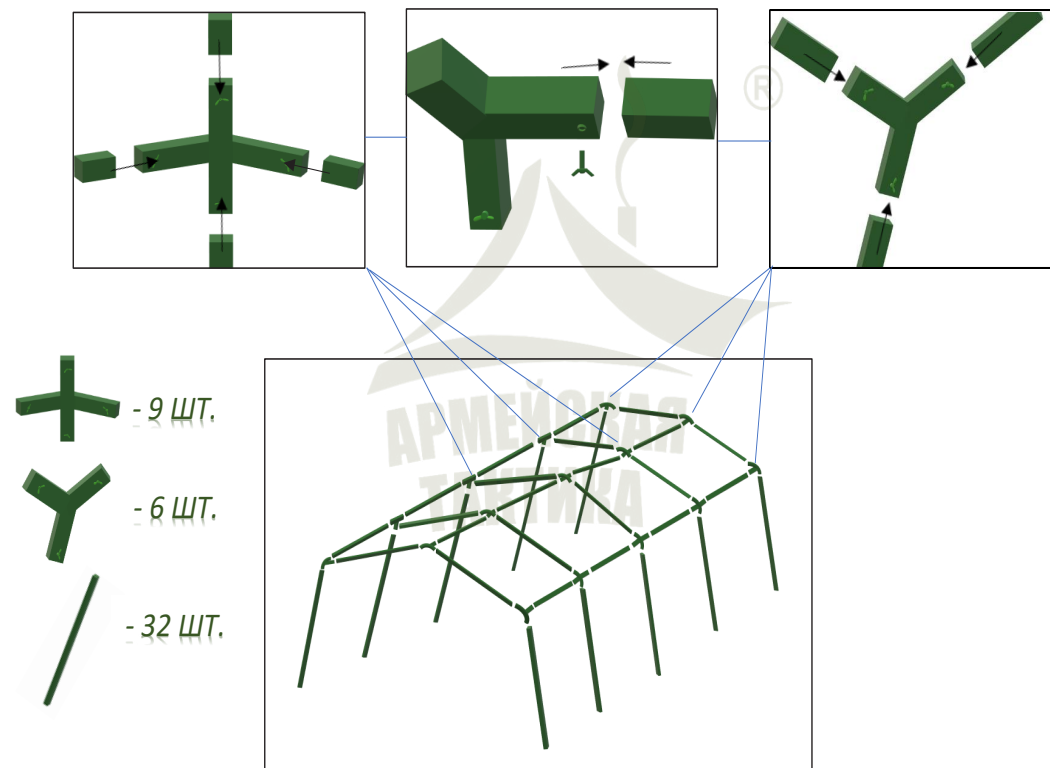
Тканевые части палаток, пораженные гнилью, даже в сухом виде могут продолжать медленно разрушаться. Такие палатки после приведения их в порядок следует выдавать в пользование в первую очередь.

Учет палаток, находящихся в эксплуатации и хранимых на складах, производится согласно положению по бухгалтерскому учету и отчетности.

## СХЕМА РАЗМЕЩЕНИЯ ПАЛАТКА М-16



## СХЕМА СБОРКИ КАРКАСА ПАЛАТКА М-16







**Изделие:** палатка М-16

**Год выпуска:** \_\_\_\_\_ г.

**Договор поставки:** \_\_\_\_\_

**Сведения о предприятии-изготовителе:**

Наименование: ООО «Производственное объединение «ТАКТИКА».

Адрес: 680000, РФ, г.Хабаровск, ул.Горького 59 литер «Л», офис 200.

Телефон: +7(4212)24-83-96, +79144151882

Предприятие-изготовитель гарантирует соответствие продукции требованиям технических условий ТУ 13.92.22-003-05931364-2022.

Приложение к паспорту изделия:

1. Акт приёмочного контроля качества, на 1 листе;
2. Паспорт качества, на 1 листе.

